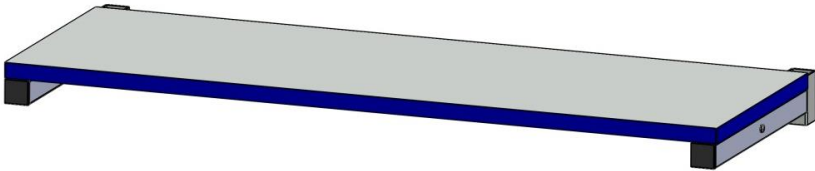


ПАСПОРТ

Дополнительная полка для оборудования серии “Арбат”



Модификация (модель)

Общепромышленный

ESD

АПД-10/3

АПД-12/3

АПД-15/3

АПД-17/3

АПД-18/3

АПД-12/4

АПД-15/4

АПД-17/4

АПД-18/4

Общие сведения

- Основные элементы дополнительных полок для оборудования серии “Арбат” указаны в комплекте поставки. Все несущие элементы выполнены из стали с порошковой окраской. Дополнительная полка для оборудования может быть изготовлена в антистатическом (ESD) исполнении.

Изготовитель ООО “НПО ДИОД”. Сайт <https://npo-diod.com>

Технические характеристики

- Серия дополнительных полок для оборудования представляет собой сборно-разборную конструкцию, состоящую из различных элементов. Регулировка полки по высоте от 100 до 1000мм от уровня столешницы позволяет создавать рабочие места под индивидуальные требования заказчика. Максимальная нагрузка на полку 50кг.

Комплект поставки

Поз.	Наименование	Кол-во
1	Полка	1
2	Профиль полки (35x35мм)	1
3	Кронштейн полки	2
4	Соединитель полки	2
5	Заглушка 40x40	2
6	Усилитель 30x40 (с резьбой М10)	2
7	Винт с внутренним шестигранником М10x20	2
8	Саморез по дереву оцинкованный 4,2x55	6
9	Винт с полукруглой головкой М6x50	4
10	Гайка М6	4
11	Шайба 6	4
12*	Клемма заземления с проводом (длиной 3м)	1
13*	Винт мебельный М6x80	1
14*	Гайка М6	1
15*	Шайба 6	1

*Для антистатического (ESD) исполнения.

** Данное изделие может оснащаться дополнительной комплектацией.

Указания мер безопасности.

- К работам по монтажу и обслуживанию дополнительных полок для оборудования допускаются лица, изучившие паспорт. Во избежание повреждений, сборку производить в чистом, подготовленном и освещенном месте.
- **ВНИМАНИЕ!** Распаковав изделие, убедитесь в наличии всех деталей согласно комплекту поставки. При отсутствии или поломки какой-либо детали немедленно свяжитесь с продавцом.

Порядок сборки

- Подготовить необходимый инструмент для сборочных работ: рулетка, отвертка крестовая (PH2), карандаш, резиновый молоток, ключ рожковый 8мм, ключ для винтов с внутренним шестигранником 8мм.
- Собрать металлокаркас согласно рисунку 2, саморезами прикрутить полку и установить пластиковые заглушки.
- В полку антистатического исполнения (ESD) установить в дальний правый угол мебельный винт М6х80 с шайбой, гайкой и клеммой заземления поз. 12, 13, 14, 15, предварительно просверлив полку насквозь сверлом $\varnothing 7$ мм (см. рисунок 1). В обычном исполнении, вместо них установить саморез по дереву поз.8.

Рисунок 1

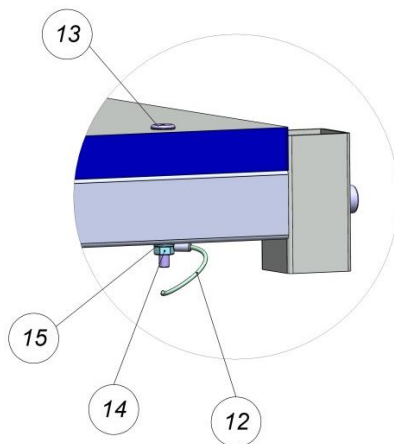
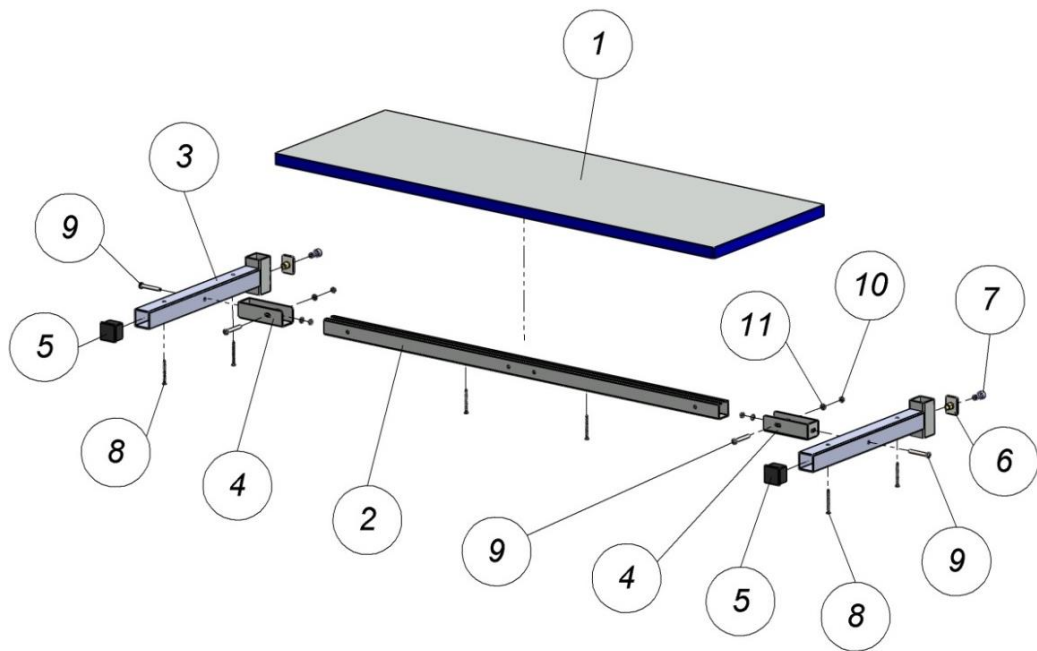


Рисунок 2



Транспортировка и хранение

- Изделия в разобранном виде транспортируются в упаковке завода-изготовителя всеми видами транспорта без ограничения по расстоянию.
- В процессе транспортировки, упаковки должны быть надежно закреплены и зафиксированы в транспортном средстве, и защищены от попадания грязи, влаги, атмосферных осадков.

Гарантии изготовителя

- Завод-изготовитель гарантирует прочность изделия при соблюдении потребителем условий эксплуатации и мер безопасности в течение 12 месяцев в закрытом помещении со дня ввода в эксплуатацию, но не более 18 месяцев со дня отгрузки потребителю.
- В течение гарантийного срока завод-изготовитель обязуется заменять за свой счет элементы, вышедшие из строя по вине изготовителя.

Претензии и рекламации принимаются по адресу:

г. Москва, ул. Новгородская, дом 1, офис Г211,

тел: +7-(495)-150-53-17

e-mail: diod@npo-diod.com

Свидетельство о приемке

Упаковал/дата _____

ОТК _____

Дополнительная информация



