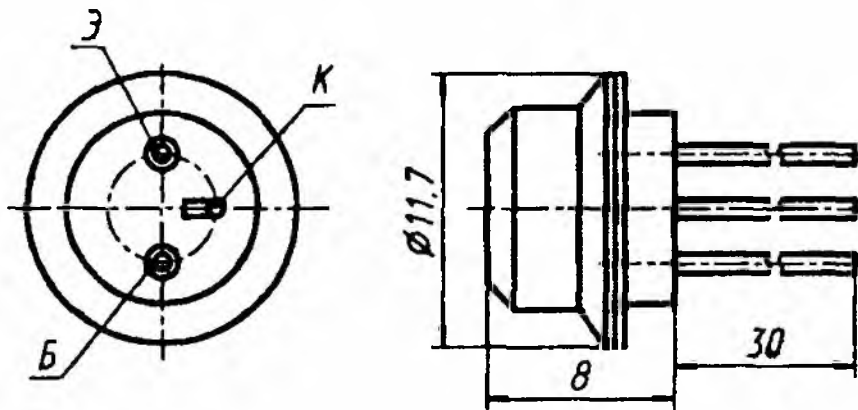


2Т608А, 2Т608Б, КТ608А, КТ608Б

Транзисторы кремниевые эпитаксиально-планарные структуры $n-p-n$ переключательные. Предназначены для применения в быстродействующих импульсных и высокочастотных устройствах. выпускаются в металлостеклянном корпусе с гибкими выводами. Тип прибора указывается на боковой поверхности корпуса.

Масса транзистора не более 2 г.

2Т608(А,Б) КТ608(А,Б)



Электрические параметры

Статический коэффициент передачи тока в схеме ОЭ при $U_{КБ} = 5$ В, $I_3 = 200$ мА:

2Т608А:

при $T = +25$ °С	25...80
типичное значение	45*
$T = -60$ °С	10...80
$T = +125$ °С	25...200

2Т608Б:

при $T = +25$ °С	50...160
типичное значение	85*
$T = -60$ °С	20...160
$T = +125$ °С	50...300

КТ608А:

при $T = +25$ °С	20...80
$T = -45$ °С	7...80
$T = +85$ °С	20...200

КТ608Б:

при $T = +25$ °С	40...160
$T = -45$ °С	15...160
$T = +85$ °С	40...350

Модуль коэффициента передачи тока на высокой частоте при $U_{кб} = 10$ В, $I_k = 30$ мА, $f = 100$ Мгц, не менее	2
типичное значение	4,5*
Напряжение насыщения коллектор—эмиттер при $I_k = 400$ мА, $I_b = 80$ мА, не более	1 В
типичное значение	0,4* В
Напряжение насыщения база—эмиттер при $I_k = 400$ мА, $I_b = 80$ мА, не более	2 В
типичное значение	1* В
Время рассасывания при $I_k = 150$ мА, $I_{б1} = I_{б2} = 15$ мА:	
2Т608А, 2Т608Б, не более	100 нс
типичное значение	45* нс
КТ608А, КТ608Б, не более	120 нс
Емкость коллекторного перехода при $U_{кб0} = 10$ В, не более	15 пФ
типичное значение	8* пФ
Емкость эмиттерного перехода при $U_{эб0} = 0$, не более	50 пФ
Обратный ток коллектора не более:	
при $T = +25$ °С, $U_{кб0} = 60$ В	10 мкА
при $T = +125$ °С, $U_{кб0} = 45$ В для 2Т608А, 2Т608Б	80 мкА
Обратный ток эмиттера при $U_{эб0} = 4$ В, не более	10 мкА

Предельные эксплуатационные данные

Постоянное напряжение коллектор—эмиттер при $R_{эб} = 1$ кОм:	
2Т608А, 2Т608Б:	
$T_n = -60...+100$ °С	60 В
$T_n = +125$ °С	45 В
$T_n = +150$ °С	30 В
КТ608А, КТ608Б:	
$T_n = -45...+70$ °С	60 В
$T_n = +120$ °С	30 В
Импульсное напряжение коллектор—эмиттер при $R_{эб} = 1$ кОм, $t_n \leq 10$ мкс, $Q \geq 2$:	
2Т608А, 2Т608Б:	
$T_n = -60...+100$ °С	80 В
$T_n = +125$ °С	65 В
$T_n = +150$ °С	40 В
КТ608А, КТ608Б:	
$T_n = -45...+70$ °С	80 В

$T_n = +120 \text{ }^\circ\text{C}$	40 В
Постоянное напряжение коллектор—база:	
2Т608А, 2Т608Б:	
$T_n = -60\dots+100 \text{ }^\circ\text{C}$	60 В
$T_n = +125 \text{ }^\circ\text{C}$	45 В
$T_n = +150 \text{ }^\circ\text{C}$	30 В
КТ608А, КТ608Б:	
$T_n = -45\dots+70 \text{ }^\circ\text{C}$	60 В
$T_n = +120 \text{ }^\circ\text{C}$	30 В
Импульсное напряжение коллектор—база при $t_{\text{н}} \leq 10 \text{ мс}$, $Q \geq 2$:	
2Т608А, 2Т608Б:	
$T_n = -60\dots+100 \text{ }^\circ\text{C}$	80 В
$T_n = +125 \text{ }^\circ\text{C}$	65 В
$T_n = +150 \text{ }^\circ\text{C}$	40 В
КТ608А, КТ608Б:	
$T_n = -45\dots+70 \text{ }^\circ\text{C}$	80 В
$T_n = +120 \text{ }^\circ\text{C}$	40 В
Постоянное напряжение эмиттер—база.....	
4 В	
Импульсное напряжение эмиттер—база при $t_{\text{н}} \leq 10 \text{ мс}$, $Q \geq 2$	
8 В	
Постоянный ток коллектора	
400 мА	
Импульсный ток коллектора при $t_{\text{н}} \leq 10 \text{ мкс}$, $Q \geq 2$	
800 мА	
Импульсный обратный ток эмиттера при $t_{\text{н}} \leq 10 \text{ мкс}$, $Q \geq 2$	
2 мА	
Постоянная рассеиваемая мощность коллек- тора:	
2Т608А, 2Т608Б:	
$T = -60\dots+50 \text{ }^\circ\text{C}$	0,5 Вт
$T = +125 \text{ }^\circ\text{C}$	0,12 Вт
КТ608А, КТ608Б:	
$T = -45\dots+25 \text{ }^\circ\text{C}$	0,5 Вт
$T = +85 \text{ }^\circ\text{C}$	0,12 Вт
Тепловое сопротивление переход—окружаю- щая среда	
200 $^\circ\text{C}/\text{Вт}$	
Температура <i>p-n</i> перехода:	
2Т608А, 2Т608Б.....	
+150 $^\circ\text{C}$	
КТ608А, КТ608Б	
+120 $^\circ\text{C}$	
Температура окружающей среды:	
2Т608А, 2Т608Б.....	
-60...+125 $^\circ\text{C}$	
КТ608А, КТ608Б	
-45...+85 $^\circ\text{C}$	

Изгиб выводов допускается не ближе 5 мм от корпуса транзистора с радиусом изгиба 1,5...2 мм.